

ပြည်ထောင်စုသမ္မတမြန်မာနိုင်ငံတော်အစိုးရ
စိုက်ပျိုးရေး၊ မွေးမြူရေးနှင့် ဆည်မြောင်းဝန်ကြီးဌာန
ငါးလုပ်ငန်းဦးစီးဌာန

၁၃၈၀ ခုနှစ်၊ နယုန်လပြည့်ကျော် ၃ ရက်
၂၀၁၈ ခုနှစ်၊ ဇွန်လ ၁ ရက်

ညွှန်ကြားချက်အမှတ်- ၆ /၂၀၁၈

အကြောင်းအရာ။ ကမ်းဝေးတရွတ်ဆွဲနှင့်ဘုံကျောင်းကျားပိုက်ငါးဖမ်းကိရိယာများတွင် ပင်လယ်လိပ်လွတ်မြောက်ရေးကိရိယာ(Turtle Excluder Devices - TEDs)တပ်ဆင်အသုံးပြုရေးကိစ္စ

၁။ ငါးလုပ်ငန်းဦးစီးဌာန၊ ညွှန်ကြားရေးမှူးချုပ်သည် တည်ဆဲမြန်မာ့ပင်လယ်ငါးလုပ်ငန်း ဥပဒေပုဒ်မ ၂၃ တွင် အပ်နှင်းထားသောလုပ်ပိုင်ခွင့်ကို ကျင့်သုံး၍ ငါးလုပ်ငန်းများ စနစ်တကျ လုပ်ကိုင်ဆောင်ရွက်ကြစေရန်နှင့် ပင်လယ်လိပ်များမတော်တဆဖမ်းဆီးရမိ၍ လိပ်မျိုးပြုန်းတီးမှု ကာကွယ်ရန်အတွက် ကမ်းဝေးတရွတ်ဆွဲငါးဖမ်းရေယာဉ်နှင့် ကမ်းဝေးဘုံကျောင်းကျားပိုက်ငါးဖမ်း ရေယာဉ်များ လိုက်နာဆောင်ရွက်ရမည့် လိပ်လွတ်မြောက်ရေးကိရိယာတပ်ဆင်ရေး(Turtle Excluder Devices-TEDs) ဆိုင်ရာ ဤညွှန်ကြားချက်ကို ထုတ်ပြန်လိုက်သည်။

၂။ ငါးလုပ်ငန်းဦးစီးဌာနတွင် ငါးဖမ်းလိုင်စင်ရယူ၍ ကမ်းဝေးငါးလုပ်ငန်းရေပြင်အတွင်း ငါးဖမ်းလုပ်ငန်း ဆောင်ရွက်ကြသည့် တရွတ်ဆွဲပိုက်ငါးဖမ်းကိရိယာနှင့် ဘုံကျောင်းကျားပိုက် ငါးဖမ်းကိရိယာသုံး ကမ်းဝေးငါးဖမ်းရေယာဉ်အားလုံးသည် ပူးတွဲပါပုံတွင် ဖော်ပြထားသည့် လိပ်လွတ်မြောက်ရေးကိရိယာပုံစံ အတိုင်းအတာ(၃)မျိုးအနက် တစ်မျိုးအား ၂၀၁၈- ၂၀၁၉ ငါးဖမ်း ရာသီတွင် တပ်ဆင်အသုံးပြုရမည်။

၃။ တရွတ်ဆွဲပိုက်နှင့် ဘုံကျောင်းကျားပိုက်ကိရိယာသုံး ကမ်းဝေးငါးဖမ်းရေယာဉ်များတွင် လိပ်လွတ်မြောက်ရေးကိရိယာအားအမှန်တကယ်တပ်ဆင်အသုံးပြုခြင်း မရှိကြောင်း စစ်ဆေးတွေ့ရှိ လျှင် ၎င်းငါးဖမ်းရေယာဉ်အား ပထမအကြိမ်ဖြစ်ပါက ဒဏ်ကြေးငွေကျပ်(၅)သိန်း၊ ဒုတိယအကြိမ် ဒဏ်ငွေနှစ်ဆ နှင့် တတိယအကြိမ်တွင် ငါးဖမ်းရေယာဉ်လိုင်စင်ပိတ်သိမ်းသည်အထိ အရေးယူ ဆောင်ရွက်သွားမည်။

ခင်မောင်မော်

ညွှန်ကြားရေးမှူးချုပ်

ဖြန့်ဝေခြင်း

တိုင်းဒေသကြီး/ပြည်နယ်/ခရိုင်/မြို့နယ်/ငါးလုပ်ငန်းဦးစီးဌာနများအားလုံး

ပင်လယ်ကမ်းဝေးငါးဖမ်းရေယာဉ်ပိုင်ရှင်များအားလုံး

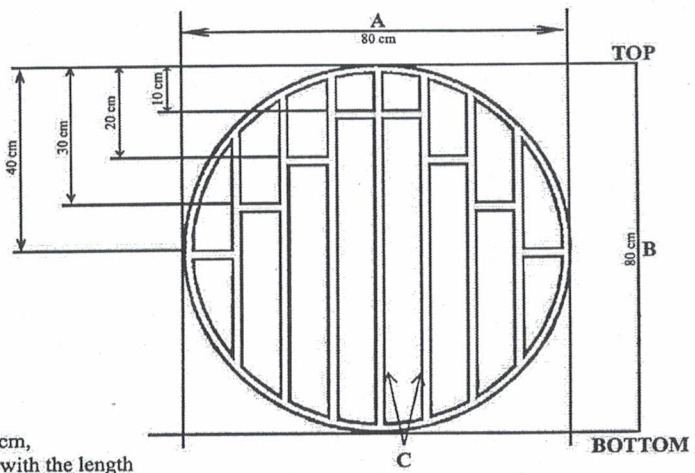
စာအမှတ်၊ ငလ/နပတ-၄/၂၀၁၈ (၃၄၉၄)

ရက်စွဲ ၊ ၂၀၁၈ခုနှစ်၊ ဇွန်လ ၁ ရက်

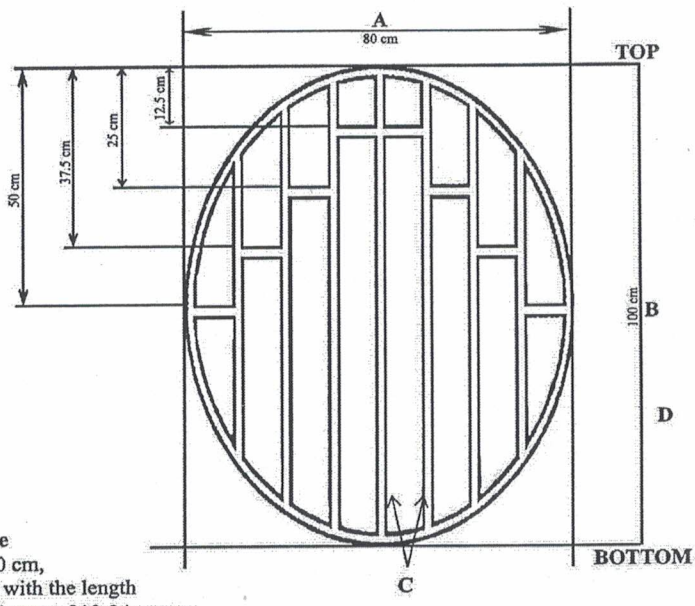
မိတ္တူကို

- ပြည်ထောင်စုဝန်ကြီးရုံး၊ စိုက်ပျိုးရေး၊ မွေးမြူရေးနှင့် ဆည်မြောင်းဝန်ကြီးဌာန၊
- ကာကွယ်ဦးစီးချုပ်ရုံး(ကြည်း)၊စစ်ဆင်ရေးဌာနခွဲ
- ကာကွယ်ဦးစီးချုပ်ရုံး(ရေ)၊
- တိုင်းဒေသကြီး/ပြည်နယ်အစိုးရအဖွဲ့ရုံး၊-----တိုင်းဒေသကြီး/ပြည်နယ်၊
- အနောက်ပိုင်းတိုင်းစစ်ဌာနချုပ်၊အမ်းမြို့
- အနောက်တောင်တိုင်းစစ်ဌာနချုပ်၊ပုသိမ်မြို့
- ရန်ကုန်တိုင်းစစ်ဌာနချုပ်၊ ရန်ကုန်မြို့
- အရှေ့တောင်တိုင်းစစ်ဌာနချုပ်၊မော်လမြိုင်မြို့
- ကမ်းရိုးတန်းဒေသတိုင်းစစ်ဌာနချုပ်၊မြိတ်မြို့
- ဒုတိယညွှန်ကြားရေးမှူးချုပ်၊ ငါးလုပ်ငန်းဦးစီးဌာန၊
- ညွှန်ကြားရေးမှူး()၊ ငါးလုပ်ငန်းဦးစီးဌာန၊
- မြန်မာနိုင်ငံငါးလုပ်ငန်းအဖွဲ့ချုပ်၊
- မြန်မာနိုင်ငံပင်လယ်ငါးဖမ်းလုပ်ငန်းရှင်များအသင်း၊
- မြန်မာနိုင်ငံရေထွက်ပစ္စည်းထုတ်လုပ်သူများနှင့် ပို့ကုန်လုပ်ငန်းရှင်များအသင်း၊
- တာဝန်ခံအရာရှိ၊စုပေါင်းရုံး၊ငါးလုပ်ငန်းဦးစီးဌာန
- ရုံးလက်ခံ
- မျှောစာတွဲ၊

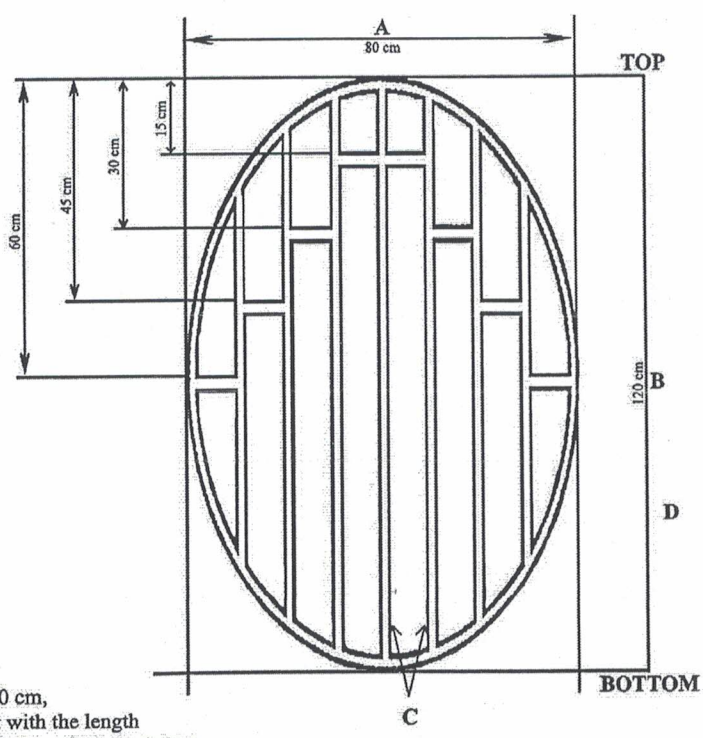
TEDs လိပ်လွတ်မြောက်ရေးကိရိယာအရွယ်အစားအလိုက်ပုံစံများ



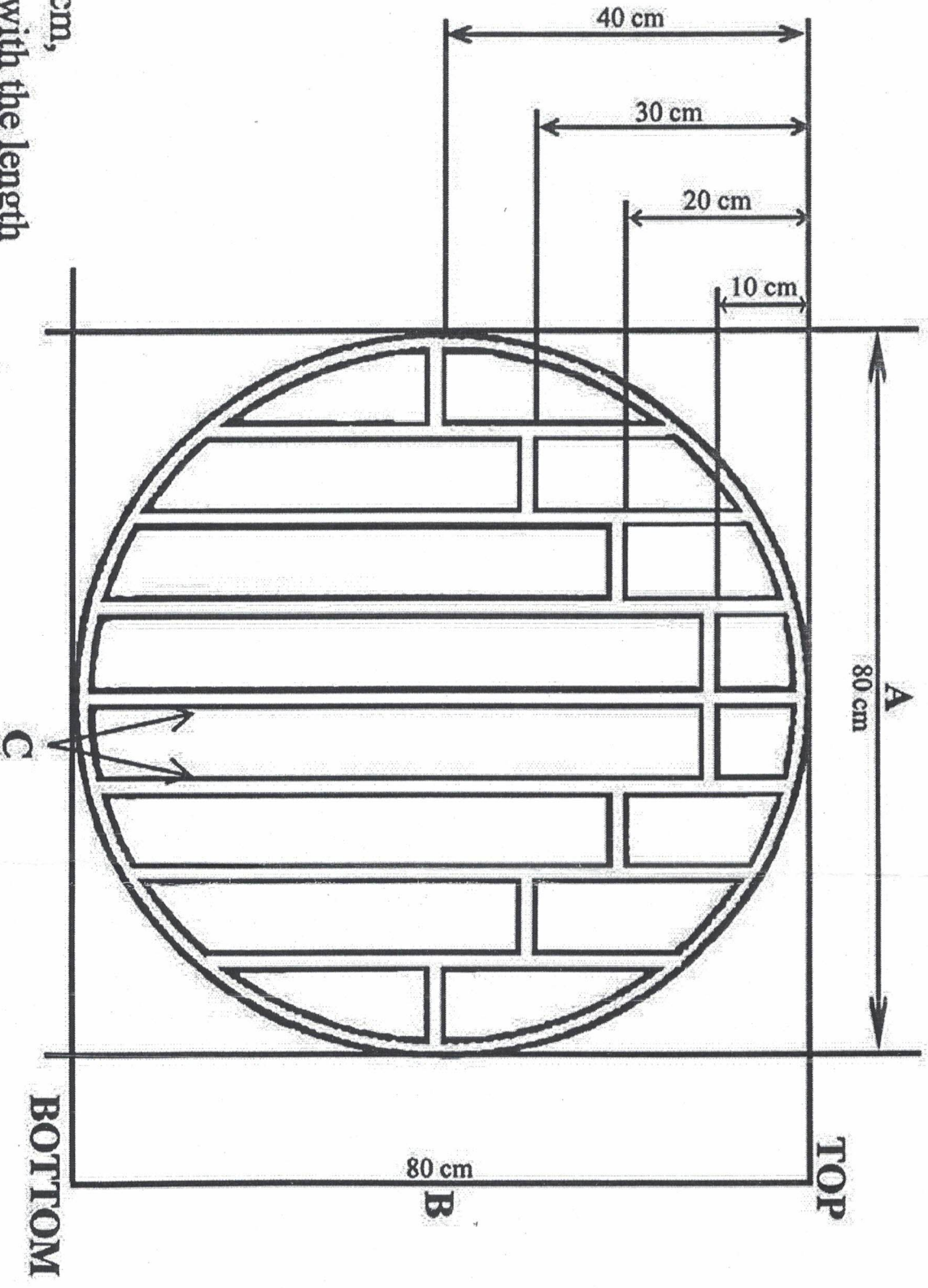
Small Size
 Size 80 x 80 cm,
 for trawl net with the length
 of the ground rope of 12-18 meters



Medium Size
 Size 80 x 100 cm,
 for trawl net with the length
 of the ground rope of 18-24 meters

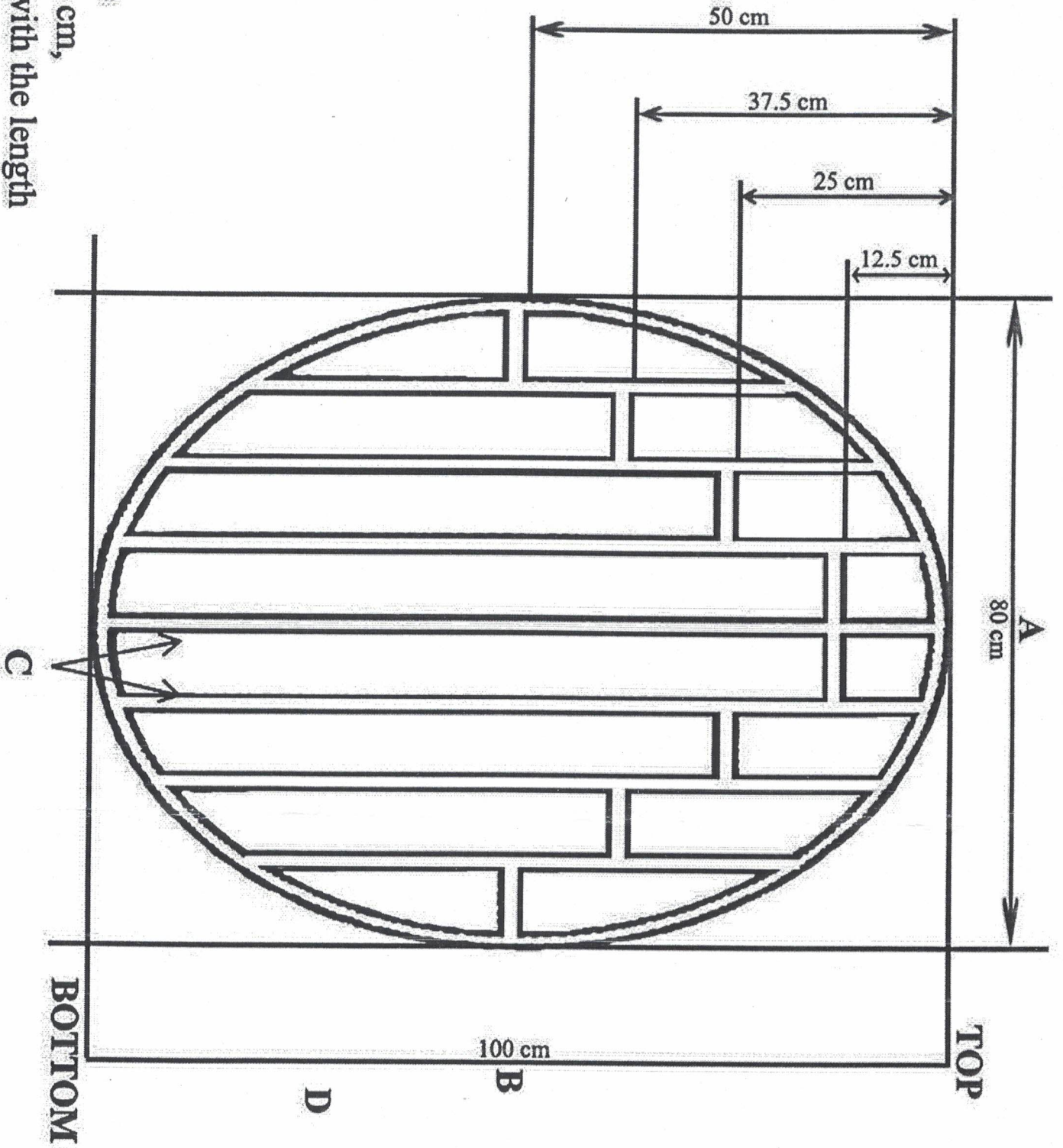


Large Size
 Size 80 x 120 cm,
 for trawl net with the length
 of the ground rope of 24-30 meters



Small Size
 Size 80 x 80 cm,
 for trawl net with the length
 of the ground rope of 12-18 meters

Medium Size
Size 80 x 100 cm,
for trawl net with the length
of the ground rope of 18-24 meters



Large Size
Size 80 x 120 cm,
for trawl net with the length
of the ground rope of 24-30 meters

